

Modulare Großküchengeräteserie 23-L-XP900 PROGRAMMIERBARE FRITTEUSE

Technisches Datenblatt

 ARTIKEL # _____
 MODELL # _____

NAME # _____

SIS # _____

AIA # _____


391334 (E9KKIBBAMCG)

23-Liter-Gasfriteuse mit 1 V-förmigem Brunnen (Brenner aussenliegend), elektronischer Steuerung, mechanischer Ölfilterung und 2 halben Körben.

391376 (E9KKIQBAMCG)

* NOT TRANSLATED *

Kurzbeschreibung

Artikel Nr. _____

Brenner aus Edelstahl. Geeignet für Erdgas oder LPG an der Außenseite der Bohrung. Tiefgezogene V-förmige Vertiefung. Das Gerät ist mit einem programmierbaren elektronischen Bedienfeld ausgestattet. Das Gerät ist prädestiniert für ein fortschrittliches Filtersystem. Schmelzfunktion. Das Öl fließt durch einen Hahn in einen unter dem Becken befindlichen Behälter, inklusive Edelstahlfilter.

Höhenverstellbare Füße aus Edelstahl. Außenpaneele aus Edelstahl. Arbeitsplatte in 20/10, Edelstahl. Rechtwinklige Seitenkanten verhindern Lücken und mögliche Schmutzansammlungen zwischen den Geräten.

Hauptmerkmale

- Tiefgezogenes, V-förmiges Becken.
- Eingebautes Smart-Elektronik-Regelsystem zum Überwachen der Temperatur während des Garvorgangs als Garantie für ein sicheres Ergebnis.
- Zündsicherung zu jedem Brenner.
- Überhitzungsschutz-Thermostat als Standard bei allen Geräten.
- Integriertes Fettfiltersystem mit Pumpe für Fettzirkulation.
- Das Gerät ist für das ADVANCED FILTERING SYSTEM mit Papierfiltern zur Entfernung kleinster Speisereste und zur Verlängerung der Ölstandzeit vorbereitet.
- Alle wesentlichen Komponenten frontseitig gelagert für leichte Wartung.
- Gerät mit elektronischer Bedienblende.
- Serienmäßige Lieferung mit 2 Halbkörben und 1 Tür mit Rechtsanschlag für Unterschrank.
- Die spezielle Konstruktion des Schaltschranks bietet einen besseren Schutz gegen Ölverschmutzung.
- 26 kW Hochleistungsbrenner.
- Thermostatische Regelung der Fett-Temperatur bis max. 185 °C.
- Optionales tragbares Ölqualitätsüberwachungsgerät (Code 9B8081) für ein effizientes Ölmanagement.

Konstruktion

- Das Gerät ist 930 mm tief als Arbeitsflächenergrößerung.
- Außenverkleidung aus Edelstahl mit Scotch Brite Schliff.
- Gerät mit rechtwinkligen Seitenkanten für bündige Verbindung der Gerät nebeneinander ohne Ritzen und Schmutzecken.
- Becken mit gerundeten Innenecken für einfache Reinigung.
- Das Gerät wird standardmäßig mit vier 50 mm Füßen aus Edelstahl geliefert.

Genehmigung: _____

Serienmäßiges Zubehör

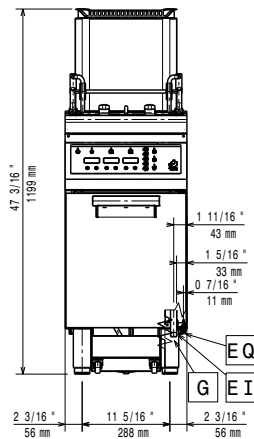
- 1 St. Filter für Fettsammelbehälter für PNC 200086
Freistehende 23 Liter-Fritteusen -
900XP
- 1 St. Tür für offenen Unterschrank PNC 206350
- 1 St. 2 Halbkörbe für 18/23-Liter-
Fritteusen PNC 927223

Optionales Zubehör

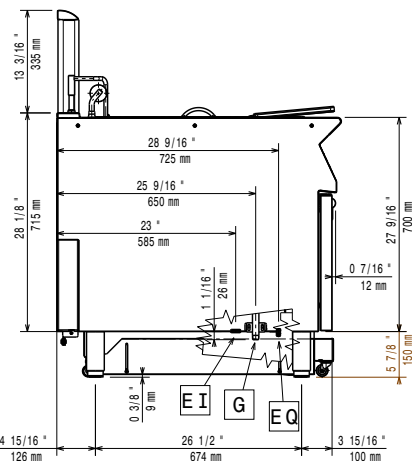
- Kit für ein erweitertes Filtersystem PNC 200084
für eine 23-Liter-Fritteuse, das es
ermöglicht, kleinste Speisereste zu
entfernen und die Lebensdauer des
Öls zu verlängern - 900XP (nur für
391334)
- Set 100 Stk. Papierfilter für 23 Liter PNC 200085
Fritteuse HP (nur für 391334)
- Filter für Fettsammelbehälter für PNC 200086
Freistehende 23 Liter-Fritteusen -
900XP (nur für 391334)
- Kit für 23-Liter-Fritteuse,
Ablaufverlängerung aus PNC 200087
hochbeständigem Material mit
Edelstahl-Endstücken zum Ablassen
von Öl - 900XP (nur für 391334)
- Verbindungs-/Dichtungsmittel (nur PNC 206086
für 391334)
- Rückstromverhinderer, 120 mm Ø PNC 206126
(nur für 391334)
- Adapterring für Abgaskondensator, PNC 206127
120 mm Ø (nur für 391334)
- Satz mit 4 Rollen, 2 schwenkbar mit PNC 206135
Bremse (nur für 391334)
- 1 Satz geflanschte Füße (nur für PNC 206136
391334)
- 1 Paar seitliche Fußblenden, nicht für PNC 206180
Kühl-/Tiefkühlunterschrank (nur für
391334)
- Hygienedeckel für 23-Liter-Fritteuse PNC 206201
(nur für 391334)
- Front-Fußblende für 23-Liter- PNC 206203
Fritteusen (nur für 391334)
- Fettablauf-Verlängerungsrohr für PNC 206209
Fritteusen (nur für 391334)
- Abgaskondensator für Halbmodul, PNC 206310
120 mm Ø (nur für 391334)
- Tür für offenen Unterschrank (nur für PNC 206350
391334)
- Halterung für Rollen und Füße für PNC 206372
23-Liter-Fritteusen und Nudelkocher
(900XP) (nur für 391334)
- - NOT TRANSLATED - (nur für PNC 206467
391334)
- 2 Seitenblenden für freistehende PNC 216134
Geräte (nur für 391334)
- Sedimentsammelwanne für 23-Liter- PNC 921023
Fritteuse (zum Einsetzen in der
Kaltzone) - 900XP (nur für 391334)
- 2 Halbkörbe für 18/23-Liter-
Fritteusen (nur für 391334) PNC 927223

- Druckregler für Gasgeräte (nur für PNC 927225
391334)
- 1 Vollkorb für 18/23-Liter-Fritteusen PNC 927226
(nur für 391334)
- Anti-Blockierstange für Ablaufrohr in PNC 927227
23-Liter-Fritteusen (nur für 391334)
- Ableitblech für bemehlte Produkte PNC 960645
für 23-Liter-Fritteusen (nur für
391334)

Front



Seite



EI = Elektroanschluss
 EQ = Equipotentialschraube
 G = Gasanschluss

oben



Elektrisch

Total watts:	0.1kW
Supply voltage:	
391334 (E9KKIBBAMCG)	220-240 V/1 ph/50 Hz
391376 (E9KKIQBAMCG)	220-240 V/1 ph/60 Hz

Gas

Gasleistung:	26 kW
Standardgasart:	Erdgas
Gasart, Option:	Erdgas
Gaszufuhr:	1/2"

Schlüsselinformation

If appliance is set up or next to or against temperature sensitive furniture or similar, a safety gap of approximately 150 mm should be maintained or some form of heat insulation fitted.

Beckenabmessungen (Nutzinhalt) Länge:	340 mm
Beckenabmessungen (Nutzinhalt) Höhe:	575 mm
Beckenabmessungen (Nutzinhalt) Tiefe:	400 mm
Beckeninhalt:	21 lt MIN; 23 lt MAX
Leistung *:	36.5 kg\h
Thermostatbereich:	110 °C MIN; 190 °C MAX
Nettogewicht:	87 kg
Versandgewicht:	
391334 (E9KKIBBAMCG)	100 kg
391376 (E9KKIQBAMCG)	99 kg
Versandhöhe:	
391334 (E9KKIBBAMCG)	1480 mm
391376 (E9KKIQBAMCG)	1360 mm
Versandlänge:	460 mm
Versandtiefe:	1020 mm
Versandvolumen:	
391334 (E9KKIBBAMCG)	0.69 m ³
391376 (E9KKIQBAMCG)	0.64 m ³
*basierend auf:	Inspired by ASTM F1361, ensuring max productivity
391334 (E9KKIBBAMCG)	ASTM F1361-Deep fat fryers
391376 (E9KKIQBAMCG)	GF91R23
Zertifizierungsgruppe	